

# NORDFLAM

|    |   |
|----|---|
| PL | INFORMACJA TECHNICZNA<br>PIEC WOLNOSTOJĄCY          |
| CZ | TECHNICKÉ INFORMACE<br>VOLNĚ STOJÍCÍ KAMNA          |
| HU | MŰSZAKI INFORMÁCIÓ<br>SZABADON ÁLLÓ KÁLYHA          |
| SK | TECHNICKÉ INFORMÁCIE<br>VOLNE STOJACE KACHLE        |
| EN | TECHNICAL DATA<br>FREESTANDING STOVE                |
| LT | TECHNINĖ INFORMACIJA<br>LAISVAI PASTATOMA KROSNELĖ  |
| LV | TEHNISKĀ INFORMĀCIJA<br>BRĪVI STĀVOŠA KRĀSNS        |
| RU | ТЕХНИЧЕСКАЯ ИНФОРМАЦИЯ<br>ОТДЕЛЬНО СТОЯЩАЯ ПЕЧЬ     |
| EE | TEHNILINE TEAVE<br>VABALT SEISEV AHI                |
| GR | ΤΕΧΝΙΚΕΣ ΠΛΗΡΟΦΟΡΙΕΣ<br>ΕΛΕΥΘΕΡΑ ΤΟΠΟΘΕΤΗΜΕΝΗ ΣΟΜΠΑ |
| RO | INFORMAȚII TEHNICE<br>SOBĂ INDEPENDENTĂ LUB         |
| BG | ТЕХНИЧЕСКА ИНФОРМАЦИЯ<br>СВОБОДНОСТОЯЩА ПЕЧКА       |
| UA | ТЕХНІЧНА ІНФОРМАЦІЯ<br>ОКРЕМО СТОЯЧА ПІЧ            |
| NL | TECHNISCHE INFORMATIE<br>VRIJSTAANDE KACHEL         |
| HR | TEHNIČKE INFORMACIJE<br>SAMOSTOJEĆA PEĆ             |
| TR | TEKNİK BİLGİ<br>BAĞIMSIZ DURAN SOBA                 |
| PT | INFORMAÇÃO TÉCNICA<br>FOGÃO A LENHA                 |
| FR | INFORMATIONS TECHNIQUES<br>POÊLE INDÉPENDANT        |
| ES | INFORMACIÓN TÉCNICA<br>ESTUFA INDEPENDIENTE         |



*TROMSO*

|           |  |
|-----------|--|
| <b>PL</b> | Produkt spełnia wymogi Rozporządzenia Komisji (UE) 2015/1185 z dnia 24 kwietnia 2015 r. w sprawie wykonania dyrektywy Parlamentu Europejskiego i Rady 2009/125/WE w odniesieniu do wymogów dotyczących ekoprojektu dla miejscowych ogrzewaczy pomieszczeń na paliwo stałe  |
| <b>CZ</b> | Výrobek splňuje požadavky Nařízení Komise (EU) 2015/1185 ze dne 24. dubna 2015, kterým se provádí směrnice Evropského parlamentu a Rady 2009/125/ES, pokud jde o požadavky na ekodesign lokálních topidel na tuhá paliva. Výrobce je povinen na žádost příslušných orgánů tržní kontroly dodat.  |
| <b>HU</b> | A termék megfelel a 2009/125/ WE Európai Parlamenti és Tanácsi irányelv végrehajtásáról szóló, 2015. április 24-i (EU) 2015/1185 Bizottsági Rendelet követelményeinek, a szilárd tüzelésű helyi helyiségfűtő berendezések környezetbarát tervezési követelményeire vonatkozóan. A gyártó az illetékes piacfelügyeleti hatóságok kérésére megfelelő tesztelést végez.   |
| <b>SK</b> | Výrobok spĺňa požiadavky Nariadenia Komisie (EÚ) 2015/1185 z 24. apríla 2015, ktorým sa vykonáva smernica Európskeho parlamentu a Rady 2009/125/ES, pokiaľ ide o požiadavky na ekodizajn lokálnych ohrievačov priestoru na tuhé palivo. Výrobca poskytne príslušné skúšky na žiadosť príslušných orgánov pre kontrolu trhu.  |
| <b>EN</b> | The product complies with the requirements of the Commission Regulation (EU) 2015/1185 of 24 April 2015 implementing Directive 2009/125/EC of the European Parliament and of the Council with regard to ecodesign requirements for solid fuel local space heaters. The manufacturer will provide appropriate tests upon request of competent market regulatory bodies.   |
| <b>LT</b> | Gaminys atitinka 2015m. balandžio 24 d. Komisijos reglamento (ES) 2015/1185 dėl Europos Parlamento ir Tarybos direktyvos 2009/125/ EB įgyvendinimo reikalavimus dėl ekologinio projektavimo reikalavimų kietojo kuro vietiniams patalpų šildytuvams. Kompetentingų rinkos kontrolės institucijų prašymu gamintojas pateiks atitinkamus bandymus.   |
| <b>LV</b> | Produkts atbilst 2015. gada 24. aprīļa Komisijas Regulas (ES) Nr. 2015/1185, ar ko Eiropas Parlamenta un Padomes Direktīvu 2009/125/EK īsteno attiecībā uz ekodizaina prasībām cietā kurināmā lokālajiem telpu sildītājiem, prasībām. Ražotājs nodrošina attiecīgos testus pēc kompetento tirgus kontroles iestāžu pieprasījuma.   |
| <b>RU</b> | Изделие соответствует требованиям Регламента Европейской комиссии (ЕС) 2015/1185 от 24 апреля 2015 года о реализации Директивы 2009/125/ЕС Европейского парламента и Совета в отношении требований экопроекта для твердотопливных котлов. Производитель предоставит соответствующие тесты по запросу компетентных органов по контролю за рынком.   |
| <b>EE</b> | Toode vastab Euroopa Parlamendi ja nõukogu 2009/125/EÜ tahkekütuse-kohtkütteseadmete ökoprojekti direktiivi nõuete täitmisele Komisjoni 24. aprilli 2015. a määruse (EL) 2015/1185 nõuetele. Tootja esitab pädevate turujärelevalveasutuste taotlusel asjakohased uuringud.  |
| <b>GR</b> | Το προϊόν πληροί τις απαιτήσεις της Απόφασης του Συμβουλίου (ΕΕ) 2015/1185 από την 24 Απριλίου 2015 στην υπόθεση εκτέλεσης της απόφασης του Ευρωπαϊκού Κοινοβουλίου και Συμβουλίου 2009/125/ΕΚ όσον αφορά τις απαιτήσεις που αφορούν το ευρωπαϊκό σχέδιο για τους τοπικούς θερμαντήρες των χώρων για το σταθερό καύσιμο. Ο κατασκευαστής θα παραδώσει τις κατάλληλες εξετάσεις σε αίτηση των κατάλληλων οργάνων του ελέγχου της αγοράς.                |
| <b>RO</b> | Produsul respectă cerințele Regulamentului Comisiei (UE) 2015/1185 din 24 aprilie 2015 de punere în aplicare a Direcției 2009/125/CE a Parlamentului European și a Consiliului cu privire la cerințele de proiectare ecologică pentru încălzitoarele locale cu combustibil solid. Producătorul va furniza teste adecvate la solicitarea organismelor competente de reglementare a pieței.  |
| <b>BG</b> | Продуктът отговаря на изискванията на Регламент (ЕС) 2015/1185 на Комисията от 24 април 2015 г. относно прилагането на Директива 2009/125/ЕО на Европейския парламент и на Съвета по отношение на изискванията за екопроектиране на локални отоплителни топлоизточници на твърдо гориво. Производителят доставя съответните изпитвания по искане на компетентните органи за контрол на пазара.   |
| <b>UA</b> | Продукт відповідає вимогам Регламенту Комісії (ЄС) 2015/1185 від 24 квітня 2015 року щодо імплементації Директиви 2009/125/ЄС Європейського Парламенту та Ради щодо вимог до екологічного дизайну твердопаливних місцевих обігрівачів. Виробник надасть відповідні випробування на запит компетентних органів ринкового контролю.  |
| <b>NL</b> | Het product voldoet aan de eisen van Verordening (EU) 2015/1185 van de Commissie van 24 april 2015 betreffende de implementatie van Richtlijn 2009/125/EG van het Europees Parlement en de Raad betreffende de vereisten inzake ecologisch ontwerp voor lokale verwarmingsapparaten van ruimtes die vaste brandstoffen gebruiken. De fabrikant verstrekt de relevante marktcontroleautoriteiten op verzoek de relevante tests.                         |
| <b>HR</b> | Proizvod ispunjava zahtjeve iz Uredbe Komisije (EU) 2015/1185 od 24. travnja 2015. o provedbi Direktive 2009/125/EZ Europskog parlamenta i Vijeća 2009/125/EZ u pogledu zahtjeva za ekološki dizajn uređaja za lokalno grijanje prostora na kruto gorivo. Proizvođač će dostaviti odgovarajuća ispitivanja na zahtjev nadležnih tijela za kontrolu tržišta.  |
| <b>TR</b> | Ürün, katı yakıt ile beslenen yerel ısıtıcılar için ekoprojenin gereksinimlerine dair Avrupa Parlamentosu ve Konseyi'nin 2009/125/AT nolu direktifin uygulanması konusundaki (AB) Komisyonu'nun 24 Nisan 2015 tarihli, 2015/1185 nolu Yönetmeliği'nin gereksinimlerine uygundur. İlgili piyasa kontrol organlarının talebi üzerine üretici ilgili araştırmaları sağlayacaktır.   |
| <b>PT</b> | O produto está em conformidade com os requisitos do Regulamento (UE) 2015/1185 da Comissão, de 24 de abril de 2015, que implementa a Diretiva 2009/125/CE do Parlamento Europeu e do Conselho no que diz respeito aos requisitos de conceção ecológica para aquecedores de ambiente local a combustível sólido. O fabricante fornecerá testes adequados a pedido das autoridades competentes de controlo do mercado.                                   |
| <b>FR</b> | Le produit est conforme aux exigences du règlement (UE) 2015/1185 de la Commission du 24 avril 2015 portant application de la directive 2009/125/CE du Parlement européen et du Conseil en ce qui concerne les exigences d'écoconception applicables aux dispositifs de chauffage à combustible solide. Le fabricant fournira les études pertinentes à la demande des autorités compétentes chargées du contrôle du marché.                            |
| <b>ES</b> | El producto cumple los requisitos del Reglamento (UE) 2015/1185 de la Comisión, de 24 de abril de 2015, por el que se aplica la Directiva 2009/125/CE del Parlamento Europeo y del Consejo en lo relativo a los requisitos de diseño ecológico aplicables a los aparatos de calefacción local de combustible sólido. El fabricante proporcionará los ensayos pertinentes a petición de las autoridades competentes en materia del control del mercado. |

Tabela 1. [PL] Podstawowe informacje/ [CZ] Základní informace/ [HU] Alapvető információk/ [SK] Základné informácie/ [EN] Basic information/ [LT] Pagrindinė informacija/ [LV] Pamatinformācija/ [RU] Основная информация/ [EE] Põhiinfo/ [GR] Βασικές πληροφορίες/ [RO] Informații de bază/ [BG] Основна информация/ [UA] Основна інформація/ [NL] Basisinformatie/ [HR] Osnovne informacije/ [TR] Temel bilgiler/ [PT] Informação básicas/ [FR] Informations de base/ [ES] Información básica .....4

Rys. 1. [PL] Wymiary gabarytowe/ [CZ] Rozměry/ [HU] Befoglaló méretek/ [SK] Objemové rozmery/ [EN] Overall dimensions/ [LT] Gabaritiniai matmenys/ [LV] Vispārējie izmēri/ [RU] Габаритные размеры/ [EE] Üldmõõtmed/ [GR] Συνολικές διαστάσεις/ [RO] Dimensiuni gabarit/ [BG] Габаритни размери/ [UA] Габаритні розміри/ [NL] Productafmetingen/ [HR] Ukupne dimenzije/ [TR] Boyutlar/ [PT] Dimensões gerais/ [FR] Dimensions hors tout/ [ES] Dimensiones totales.....8

Rys. 2. [PL] Przyłączenie do komina/ [CZ] Připojení ke komínu/ [HU] Kéménybekötés/ [SK] Pripojenie ku komínu/ [EN] Chimney connection/ [LT] Prijungimas prie židinio/ [LV] Savienojums ar kamīnu/ [RU] Подключение к дымоходу/ [EE] Korstnaga ühendamine/ [GR] Σύνδεση με τον καπνοδόχο/ [RO] Racordare la coșul de fum/ [BG] Свързване с комин/ [UA] Підключення до димоходу/ [NL] Schoorsteenaansluiting/ [HR] Priključak na dimnjak/ [TR] Bacağa bağlama/ [PT] Ligação à chaminé/ [FR] Raccordement à la cheminée/ [ES] Conexión a la chimenea .....9

Rys. 3. [PL] Doprrowadzenie powietrza/ [CZ] Přívod vzduchu/ [HU] Légbevezetés/ [SK] Prívod vzduchu/ [EN] Air supply/ [LT] Oro tiekimas/ [LV] Gaisa padeve/ [RU] Подача воздуха/ [EE] Õhuvarustus/ [GR] Παροχή αέρα/ [RO] Alimentarea cu aer/ [BG] Подаване на въздух/ [UA] Подача повітря/ [NL] Luchttoevoer/ [HR] Dovod zraka/ [TR] Havanın beslenmesi/ [PT] Aporte de ar/ [FR] Arrivée d'air/ [ES] Suministro de aire .....10

Rys. 4. [PL] Odległości od części palnych/niepalnych/ [CZ] Vzdálenosti od hořlavých/nehořlavých částí/ [HU] Távolság az éghető/éghetetlen részekről/ [SK] Vzdialenosti od horľavých/nehorľavých prvkov/ [EN] Distances from combustible/non-combustible parts/ [LT] Atstumai nuo degių/nedegių dalių/ [LV] Attālumi no degošām/nedegošām daļām/ [RU] Расстояния от горючих/негорючих материалов/ [EE] Kaugused süttivatest/mittesüttivatest osadest/ [GR] Αποστάσεις από εύφλεκτα/μη εύφλεκτα μέρη/ [RO] Distanțele față de piesele inflamabile/necombustibile/ [BG] Разстояния от горими/негорими части/ [UA] Відстані до горючих/негорючих елементів/ [NL] Afstanden tot brandbare/niet-brandbare onderdelen/ [HR] Udaljenosti od zapaljivih/nezapaljivih dijelova/ [TR] Yanıcı/yanıcı olmayan parçalardan mesafeler/ [PT] Distâncias de segurança a materiais combustíveis/não combustíveis/ [FR] Distances par rapport aux parties combustibles/non combustible/ [ES] Distancias de partes combustibles/no combustibles .....11

Rys. 5. [PL] Regulacja dopływu powietrza/ [CZ] Regulace přívodu vzduchu/ [HU] Légbeáramlás szabályozása/ [SK] Nastavenie prívodu vzduchu/ [EN] Adjustment of air supply/ [LT] Oro tiekimo reguliavimas/ [LV] Gaisa padeves regulēšana/ [RU] Регулировка подачи/ [EE] Õhuvarustuse reguleerimine/ [GR] Ρύθμιση παροχής αέρα/ [RO] Ajustarea alimentării cu aer/ [BG] Регулиране на подаването на въздух/ [UA] Регулювання подачі повітря/ [NL] Afstellen van de luchttoevoer/ [HR] Regulacija dovoda zraka/ [TR] Hava beslemesinin ayarı/ [PT] Regulação da entrada de ar/ [FR] Réglage de l'arrivée d'air/ [ES] Ajuste del suministro de aire .....15

Rys. 6. [PL] Części zamienne/ [CZ] Náhradní díly/ [HU] Cserealkatrészek/ [SK] Náhradné diely/ [EN] Spare parts/ [LT] Atsarginės dalys/ [LV] Rezerves daļas/ [RU] Запасные части/ [EE] Varuosad/ [GR] Ανταλλακτικά/ [RO] Piese de schimb/ [BG] Резервни части/ [UA] Запасні частини/ [NL] Reserve-onderdelen/ [HR] Rezervni dijelovi/ [TR] Yedek parçalar/ [PT] Peças sobressalentes/ [FR] Pièces de rechange/ [ES] Piezas de repuesto .....16

Tabela 2. [PL] Parametry nominalne oraz kontrola rynku/ [CZ] Jmenovité parametry a kontrola trhu/ [HU] Névleges paraméterek és piaci ellenőrzés/ [SK] Nominálne parametre a kontrola trhu/ [EN] Nominal parameters and market surveillance/ [LT] Nominalūs parametrai ir rinkos priežiūra/ [LV] Nominālie parametri un tirgus uzraudzība/ [RU] Номинальные параметры и контроль рынка/ [EE] Nominaalsed parameetrid ja turujärelevalve/ [GR] Ονομαστικές παράμετροι και εποπτεία της αγοράς/ [RO] Parametri nominali și supravegherea pieței/ [BG] Номинални параметри и контрол на пазара/ [UA] Номінальні параметри та контроль ринку/ [NL] Nominale parameters en markttoezicht/ [HR] Nazivni parametri i nadzor tržišta/ [TR] Nominal parametreler ve piyasa denetimi/ [PT] Parâmetros nominais e controlo do mercado/ [FR] Paramètres nominaux et surveillance du marché/ [ES] Parámetros nominales y control del mercado.....17

Tabela 1. [PL] Podstawowe informacje/ [CZ] Základní informace/ [HU] Alapvető információk/ [SK] Základné informácie/ [EN] Basic information/ [LT] Pagrindinė informacija/ [LV] Pamatinformācija/ [RU] Основная информация/ [EE] Põhiinfo/ [GR] Βασικές πληροφορίες/ [RO] Informații de bază/ [BG] Основна информация/ [UA] Основна інформація/ [NL] Basisinformatie/ [HR] Osnovne informacije/ [TR] Temel bilgiler/ [PT] Informaçãoes básicas/ [FR] Informations de base/ [ES] Información básica

|          |   |      |    |
|----------|---|------|----|
| $P_n$    | [PL] Całkowita moc cieplna (nominalnie)/ [CZ] Celkový tepelný výkon (jmenovitě)/ [HU] Teljes hőteljesítmény (névleges)/ [SK] Celkový tepelný výkon (nominálne)/ [EN] Total heat output (nominal)/ [LT] Bendra šiluminė galia (nominali)/ [LV] Kopējā siltuma jauda (nomināla)/ [RU] Общая тепловая мощность (номинально)/ [EE] Kogu soojusvõimsus (nominaalne)/ [GR] Συνολική θερμική ισχύς (ονομαστικά)/ [RO] Putere termică totală (nominal)/ [BG] Обща топлинна мощност (номинално)/ [UA] Загальна теплова потужність (номінально)/ [NL] Totale warmtevermogen (nominaal)/ [HR] Ukupna toplinska snaga (nominalno)/ [TR] Toplam ısı gücü (nominal)/ [PT] Potência térmica total (nominal)/ [FR] Puissance thermique totale (nominale)/ [ES] Potencia térmica total (nominal)   | 5,7  | kw |
| $PSH_n$  | [PL] Moc oddawana do pomieszczenia (nominalnie)/ [CZ] Výkon předávaný do místnosti (jmenovitě)/ [HU] Helyiségbe leadott teljesítmény (névleges)/ [SK] Výkon odovzdávaný do miestnosti (nominálne)/ [EN] Power delivered to the room (nominal)/ [LT] Į patalpą perduodama galia (nominali)/ [LV] Telpā nodotā jauda (nomināla)/ [RU] Мощность, передаваемая в помещение (номинально)/ [EE] Ruumi antav võimsus (nominaalne)/ [GR] Ισχύς που αποδίδεται στον χώρο (ονομαστικά)/ [RO] Putere cedată în încăperea (nominal)/ [BG] Мощност, отдавана в помещението (номинално)/ [UA] Потужність, що передається в приміщення (номінально)/ [NL] Vermogen afgegeven aan de ruimte (nominaal)/ [HR] Snaga predana prostoru (nominalno)/ [TR] Odaya aktarılan güç (nominal)/ [PT] Potência fornecida ao ambiente (nominal)/ [FR] Puissance transmise à la pièce (nominale)/ [ES] Potencia entregada a la habitación (nominal) | 5,7  | kw |
| $PW_n$   | [PL] Moc obiegu wodnego (nominalnie)/ [CZ] Výkon vodního okruhu (jmenovitě)/ [HU] Vízáramkör teljesítménye (névleges)/ [SK] Výkon vodného okruhu (nominálne)/ [EN] Water circuit power (nominal)/ [LT] Vandens kontūro galia (nominali)/ [LV] Ūdens kontūra jauda (nomināla)/ [RU] Мощность водяного контура (номинально)/ [EE] Veeringluse võimsus (nominaalne)/ [GR] Ισχύς υδραυλικού κυκλώματος (ονομαστικά)/ [RO] Puterea circuitului de apă (nominal)/ [BG] Мощност на водния кръг (номинално)/ [UA] Потужність водяного контуру (номінально)/ [NL] Vermogen van de waterkringloop (nominaal)/ [HR] Snaga vodenog kruga (nominalno)/ [TR] Su devresi gücü (nominal)/ [PT] Potência do circuito de água (nominal)/ [FR] Puissance du circuit d'eau (nominale)/ [ES] Potencia del circuito de agua (nominal)   | 0,0  | kw |
| $\eta_n$ | [PL] Sprawność nominalna/ [CZ] Jmenovitá účinnost/ [HU] Névleges hatásfok/ [SK] Nominálna účinnosť/ [EN] Nominal efficiency/ [LT] Nominalus naudingumo koeficientas/ [LV] Nominālā lietderība/ [RU] Номинальный КПД/ [EE] Nominaalne kasutegur/ [GR] Ονομαστική απόδοση/ [RO] Eficiență nominală/ [BG] Номинална ефективност/ [UA] Номінальний ККД/ [NL] Nominaal rendement/ [HR] Nazivna učinkovitost/ [TR] Nominal verim/ [PT] Eficiência nominal/ [FR] Rendement nominal/ [ES] Eficiencia nominal  | 81,9 | %  |
| $\eta_s$ | [PL] Sprawność sezonowa/ [CZ] Sezónní účinnost/ [HU] Szezonális hatásfok/ [SK] Sezónna účinnosť/ [EN] Seasonal efficiency/ [LT] Sezoninis naudingumo koeficientas/ [LV] Sezoniālā lietderība/ [RU] Сезонный КПД/ [EE] Hooajaline kasutegur/ [GR] Εποχική απόδοση/ [RO] Eficiență sezonieră/ [BG] Сезонна ефективност/ [UA] Сезонний ККД/ [NL] Seizoensrendement/ [HR] Sezonska učinkovitost/ [TR] Sezonsal verim/ [PT] Eficiência sazonal/ [FR] Rendement saisonnier/ [ES] Eficiencia estacional  | 71,9 | %  |
| EEl      | [PL] Wskaźnik efektywności energetycznej/ [CZ] Index energetické účinnosti/ [HU] Energiahatékonysági index/ [SK] Index energetickej účinnosti/ [EN] Energy Efficiency Index/ [LT] Energijos vartojimo efektyvumo indeksas/ [LV] Energoefektivitātes indekss/ [RU] Индекс энергоэффективности/ [EE] Energiatõhususe indeks/ [GR] Δείκτης ενεργειακής απόδοσης/ [RO] Indice de eficiență energetică/ [BG] Индекс на енергийната ефективност/ [UA] Индекс енергоефективності/ [NL] Energie-efficiëntie-index/ [HR] Indeks energetske učinkovitosti/ [TR] Enerji verimliliği indeksi/ [PT] Índice de eficiência energética/ [FR] Indice d'efficacité énergétique/ [ES] Índice de eficiencia energética  | 108  | -  |
| $p_n$    | [PL] Ciąg kominowy/ [CZ] Komínový tah/ [HU] Kéményhuzat/ [SK] Komínový ťah/ [EN] Chimney draught/ [LT] Kaminų trauka/ [LV] Skursteņa vilkme/ [RU] Тяга дымохода/ [EE] Korstnatõmme/ [GR] Ελκυσμός καμινάδας/ [RO] Tiraj de coș/ [BG] Коминен тяга/  | 12   | Pa |

|                            |   |      |                   |
|----------------------------|---|------|-------------------|
|                            | <b>[UA]</b> Тяга димоходу/ <b>[NL]</b> Schoorsteentrek/ <b>[HR]</b> Dimnjakni propuh/ <b>[TR]</b> Baca çekişi/<br><b>[PT]</b> Tiragem da chaminé/ <b>[FR]</b> Tirage de cheminée/ <b>[ES]</b> Tiro de chimenea  |      |                   |
| $P_w$                      | <b>[PL]</b> Max. ciśnienie wody/ <b>[CZ]</b> Max. tlak vody/ <b>[HU]</b> Max. víznyomás/ <b>[SK]</b> Max. tlak vody/<br><b>[EN]</b> Max. water pressure/ <b>[LT]</b> Max. vandens slėgis/ <b>[LV]</b> Max. ūdens spiediens/<br><b>[RU]</b> Макс. давление воды/ <b>[EE]</b> Max. veesurve/ <b>[GR]</b> Μέγ. πίεση νερού/<br><b>[RO]</b> Presiune maximă a apei/ <b>[BG]</b> Макс. водно налягане/ <b>[UA]</b> Макс. тиск води/<br><b>[NL]</b> Max. waterdruk/ <b>[HR]</b> Maks. tlak vode/ <b>[TR]</b> Maks. su basıncı/ <b>[PT]</b> Pressão máxima da água/<br><b>[FR]</b> Pression d'eau max./ <b>[ES]</b> Presión máxima del agua  | -    | bar               |
| $CO_n$ (13% $O_2$ )        | <b>[PL]</b> Emisja CO przy 13% $O_2$ / <b>[CZ]</b> Emise CO při 13% $O_2$ / <b>[HU]</b> CO-kibocsátás 13% $O_2$ mellett/<br><b>[SK]</b> Emisie CO pri 13% $O_2$ / <b>[EN]</b> CO emission at 13% $O_2$ / <b>[LT]</b> CO emisija esant 13% $O_2$ /<br><b>[LV]</b> CO emisija pie 13% $O_2$ / <b>[RU]</b> Выбросы CO при 13% $O_2$ / <b>[EE]</b> CO emissioon 13% $O_2$ juures/<br><b>[GR]</b> Εκπομπές CO στο 13% $O_2$ / <b>[RO]</b> Emisii de CO la 13% $O_2$ / <b>[BG]</b> Емисии на CO при 13% $O_2$ /<br><b>[UA]</b> Викиди CO при 13% $O_2$ / <b>[NL]</b> CO-emissie bij 13% $O_2$ / <b>[HR]</b> Emisija CO pri 13% $O_2$ /<br><b>[TR]</b> %13 $O_2$ 'de CO emisyonu/ <b>[PT]</b> Emissão de CO a 13% $O_2$ / <b>[FR]</b> Émission de CO à 13% $O_2$ /<br><b>[ES]</b> Emisión de CO al 13% $O_2$   | 1100 | mg/m <sup>3</sup> |
| $NO_x$ nom<br>(13% $O_2$ ) | <b>[PL]</b> Emisja $NO_x$ przy 13% $O_2$ / <b>[CZ]</b> Emise $NO_x$ při 13% $O_2$ / <b>[HU]</b> $NO_x$ -kibocsátás 13% $O_2$ mellett/<br><b>[SK]</b> Emisie $NO_x$ pri 13% $O_2$ / <b>[EN]</b> $NO_x$ emission at 13% $O_2$ / <b>[LT]</b> $NO_x$ emisija esant 13% $O_2$ /<br><b>[LV]</b> $NO_x$ emisija pie 13% $O_2$ / <b>[RU]</b> Выбросы $NO_x$ при 13% $O_2$ / <b>[EE]</b> $NO_x$ emissioon 13% $O_2$ juures/<br><b>[GR]</b> Εκπομπές $NO_x$ στο 13% $O_2$ / <b>[RO]</b> Emisii de $NO_x$ la 13% $O_2$ / <b>[BG]</b> Емисии на $NO_x$ при 13% $O_2$ /<br><b>[UA]</b> Викиди $NO_x$ при 13% $O_2$ / <b>[NL]</b> $NO_x$ -emissie bij 13% $O_2$ / <b>[HR]</b> Emisija $NO_x$ pri 13% $O_2$ /<br><b>[TR]</b> %13 $O_2$ 'de $NO_x$ emisyonu/ <b>[PT]</b> Emissão de $NO_x$ a 13% $O_2$ / <b>[FR]</b> Émission de $NO_x$ à 13% $O_2$ /<br><b>[ES]</b> Emisión de $NO_x$ al 13% $O_2$ | 120  | mg/m <sup>3</sup> |
| OGC part<br>(13% $O_2$ )   | <b>[PL]</b> Emisja OGC przy 13% $O_2$ / <b>[CZ]</b> Emise OGC při 13% $O_2$ / <b>[HU]</b> OGC-kibocsátás 13% $O_2$ mellett/<br><b>[SK]</b> Emisie OGC pri 13% $O_2$ / <b>[EN]</b> OGC emission at 13% $O_2$ / <b>[LT]</b> OGC emisija esant 13% $O_2$ /<br><b>[LV]</b> OGC emisija pie 13% $O_2$ / <b>[RU]</b> Выбросы OGC при 13% $O_2$ /<br><b>[EE]</b> OGC emissioon 13% $O_2$ juures/ <b>[GR]</b> Εκπομπές OGC στο 13% $O_2$ /<br><b>[RO]</b> Emisii de OGC la 13% $O_2$ / <b>[BG]</b> Емисии на OGC при 13% $O_2$ / <b>[UA]</b> Викиди OGC при 13% $O_2$ /<br><b>[NL]</b> OGC-emissie bij 13% $O_2$ / <b>[HR]</b> Emisija OGC pri 13% $O_2$ / <b>[TR]</b> %13 $O_2$ 'de OGC emisyonu/<br><b>[PT]</b> Emissão de OGC a 13% $O_2$ / <b>[FR]</b> Émission d'OGC à 13% $O_2$ / <b>[ES]</b> Emisión de OGC al 13% $O_2$   | 80   | mg/m <sup>3</sup> |
| $PM_n$<br>(13% $O_2$ )     | <b>[PL]</b> Emisja PM przy 13% $O_2$ / <b>[CZ]</b> Emise PM při 13% $O_2$ / <b>[HU]</b> PM-kibocsátás 13% $O_2$ mellett/<br><b>[SK]</b> Emisie PM pri 13% $O_2$ / <b>[EN]</b> PM emission at 13% $O_2$ / <b>[LT]</b> KD (PM) emisija esant 13% $O_2$ /<br><b>[LV]</b> PM emisija pie 13% $O_2$ / <b>[RU]</b> Выбросы PM при 13% $O_2$ / <b>[EE]</b> PM emissioon 13% $O_2$ juures/<br><b>[GR]</b> Εκπομπές PM στο 13% $O_2$ / <b>[RO]</b> Emisii de PM la 13% $O_2$ / <b>[BG]</b> Емисии на PM при 13% $O_2$ /<br><b>[UA]</b> Викиди PM при 13% $O_2$ / <b>[NL]</b> PM-emissie bij 13% $O_2$ / <b>[HR]</b> Emisija PM pri 13% $O_2$ /<br><b>[TR]</b> %13 $O_2$ 'de PM emisyonu/ <b>[PT]</b> Emissão de PM a 13% $O_2$ / <b>[FR]</b> Émission de PM à 13% $O_2$ /<br><b>[ES]</b> Emisión de PM al 13% $O_2$  | 32   | mg/m <sup>3</sup> |
| $T_s$ nom                  | <b>[PL]</b> Temp. spalin/ <b>[CZ]</b> Teplota spalin/ <b>[HU]</b> Füstgáz-hőmérséklet/ <b>[SK]</b> Teplota spalín/<br><b>[EN]</b> Flue gas temperature/ <b>[LT]</b> Dūmų dujų temperatūra/ <b>[LV]</b> Dūmgāzu temperatūra/<br><b>[RU]</b> Температура дымовых газов/ <b>[EE]</b> Suitsugaaside temperatuur/<br><b>[GR]</b> Θερμοκρασία καυσαερίων/ <b>[RO]</b> Temperatura gazelor de ardere/<br><b>[BG]</b> Температура на димните газове/ <b>[UA]</b> Температура димових газів/<br><b>[NL]</b> Rookgastemperatuur/ <b>[HR]</b> Temperatura dimnih plinova/ <b>[TR]</b> Baca gazı sıcaklığı/<br><b>[PT]</b> Temperatura dos gases de combustão/ <b>[FR]</b> Température des fumées/<br><b>[ES]</b> Temperatura de los gases de combustión  | 290  | °C                |
| $\Phi_{f,g_n}$             | <b>[PL]</b> Strumień masowy spalin/ <b>[CZ]</b> Hmotnostní průtok spalin/ <b>[HU]</b> Füstgáz tömegáram/<br><b>[SK]</b> Hmotnostný prietok spalín/ <b>[EN]</b> Flue gas mass flow/ <b>[LT]</b> Dūmų dujų masės srautas/<br><b>[LV]</b> Dūmgāzu masas plūsma/ <b>[RU]</b> Массовый расход дымовых газов/<br><b>[EE]</b> Suitsugaaside massvool/ <b>[GR]</b> Μαζική ροή καυσαερίων/<br><b>[RO]</b> Debit masic al gazelor de ardere/ <b>[BG]</b> Масов дебит на димните газове/<br><b>[UA]</b> Масова витрата димових газів/ <b>[NL]</b> Massa-stroom rookgassen/<br><b>[HR]</b> Maseni protok dimnih plinova/ <b>[TR]</b> Baca gazı kütleli debisi/<br><b>[PT]</b> Caudal mássico dos gases de combustão/ <b>[FR]</b> Débit massique des fumées/<br><b>[ES]</b> Caudal mássico de los gases de combustión  | 6    | g/s               |
| H                          | <b>[PL]</b> Godzinowe zużycie/ <b>[CZ]</b> Hodinová spotřeba/ <b>[HU]</b> Óránkénti fogyasztás/<br><b>[SK]</b> Hodinová spotreba/ <b>[EN]</b> Hourly consumption/ <b>[LT]</b> Valandinis suvartojimas/<br><b>[LV]</b> Stundu patēriņš/ <b>[RU]</b> Часовой расход/ <b>[EE]</b> Tunnitarbimine/ <b>[GR]</b> Ωριαία κατανάλωση/<br><b>[RO]</b> Consum orar/ <b>[BG]</b> Почасов разход/ <b>[UA]</b> Годинне споживання/ <b>[NL]</b> Uurlijks verbruik/<br><b>[HR]</b> Satna potrošnja/ <b>[TR]</b> Saatlik tüketim/ <b>[PT]</b> Consumo horário/ <b>[FR]</b> Consommation horaire/<br><b>[ES]</b> Consumo horario   | 1,68 | kg/h              |

|  |  |      |    |
|--|--|------|----|
| <b>W<sub>max</sub></b>   | [PL] Maksymalny jednorazowy wsad/ [CZ] Maximální jednorázová vsázka/<br>[HU] Maximális egyszeri adag/ [SK] Maximálna jednorázová vsádzka/ [EN] Maximum single load/<br>[LT] Didžiausia vienkartinė įkrova/ [LV] Maksimālā vienreizējā uzlāde/<br>[RU] Максимальная разовая загрузка/ [EE] Maksimaalne ühekordne koormus/<br>[GR] Μέγιστο μοναδικό φορτίο/ [RO] Încărcătură unică maximă/<br>[BG] Максимално еднократно зареждане/ [UA] Максимальне разове завантаження/<br>[NL] Maximale eenmalige lading/ [HR] Maksimalno jednokratno punjenje/<br>[TR] Maksimum tek seferlik yük/ [PT] Carga única máxima/ [FR] Charge unique maximale/<br>[ES] Carga única máxima | 1,82 | kg |
| <b>W<sub>nom</sub></b>   | [PL] Wsad nominalny/ [CZ] Jmenovitá vsázka/ [HU] Névleges adag/ [SK] Nominálna vsádzka/<br>[EN] Nominal load/ [LT] Nominali įkrova/ [LV] Nominālā uzlāde/ [RU] Номинальная загрузка/<br>[EE] Nominaalne koormus/ [GR] Ονομαστικό φορτίο/ [RO] Încărcătură nominală/<br>[BG] Номинално зареждане/ [UA] Номінальне завантаження/ [NL] Nominale lading/<br>[HR] Nazivno punjenje/ [TR] Nominal yük/ [PT] Carga nominal/ [FR] Charge nominale/<br>[ES] Carga nominal   | 1,4  | kg |
| <b>TYPE</b>  | [PL] Typ urządzenia/ [CZ] Typ zařízení/ [HU] Készülék típusa/ [SK] Typ zariadenia/<br>[EN] Type of device/ [LT] Įrenginio tipas/ [LV] Ierīces tips/ [RU] Тип устройства/ [EE] Seadme tüüp/<br>[GR] Τύπος συσκευής/ [RO] Tip de echipament/ [BG] Тип устройство/ [UA] Тип пристрою/<br>[NL] Type apparaat/ [HR] Tip uređaja/ [TR] Cihaz tipi/ [PT] Tipo de equipamento/<br>[FR] Type d'appareil/ [ES] Tipo de dispositivo   | *CM  | -  |
| <b>M</b>   | [PL] Masa netto urządzenia / [CZ] Čistá hmotnost zařízení / [HU] A készülék nettó tömege / [SK] Čistá hmotnosť zariadenia / [EN] Net weight of the device / [LT] Įrenginio grynasis svoris / [LV] Ierīces neto svars / [RU] Масса нетто устройства / [EE] Seadme netomass / [GR] Καθαρό βάρος της συσκευής / [RO] Greutatea netă a echipamentului / [BG] Нетно тегло на устройството / [UA] Масса нетто пристрою / [NL] Nettogewicht van het apparaat / [HR] Neto masa uređaja / [TR] Cihazın net ağırlığı / [PT] Peso líquido do equipamento / [FR] Poids net de l'appareil / [ES] Peso neto del dispositivo  | 114  | kg |
| [PL] Tryb pracy: PRZERYWANY / [CZ] Provozní režim: PŘERUŠOVANÝ / [HU] Üzem mód: SZAKASZOS / [SK] Prevádzkový režim: PRERUŠOVANÝ / [EN] Operating mode: INTERMITTENT / [LT] Darbo režimas: PERTRAUKIAMAS / [LV] Darba režīms: PĀRTRAUKTS / [RU] Режим работы: ПРЕРЫВИСТЫЙ / [EE] Töörežiim: KATKELINE / [GR] Λειτουργία: ΔΙΑΚΟΠΤΟΜΕΝΗ / [RO] Mod de funcționare: INTERMITENT / [BG] Работен режим: ПРЕКЪСВАЕМ / [UA] Режим роботи: ПЕРЕРИВЧАСТИЙ / [NL] Bedrijfsmodus: ONONDERBROKEN / [HR] Način rada: PREKIDAN / [TR] Çalışma modu: ARALIKLI / [PT] Modo de funcionamento: INTERMITENTE / [FR] Mode de fonctionnement: INTERMITTENT / [ES] Modo de funcionamiento: INTERMITENTE |  |      |    |

\*

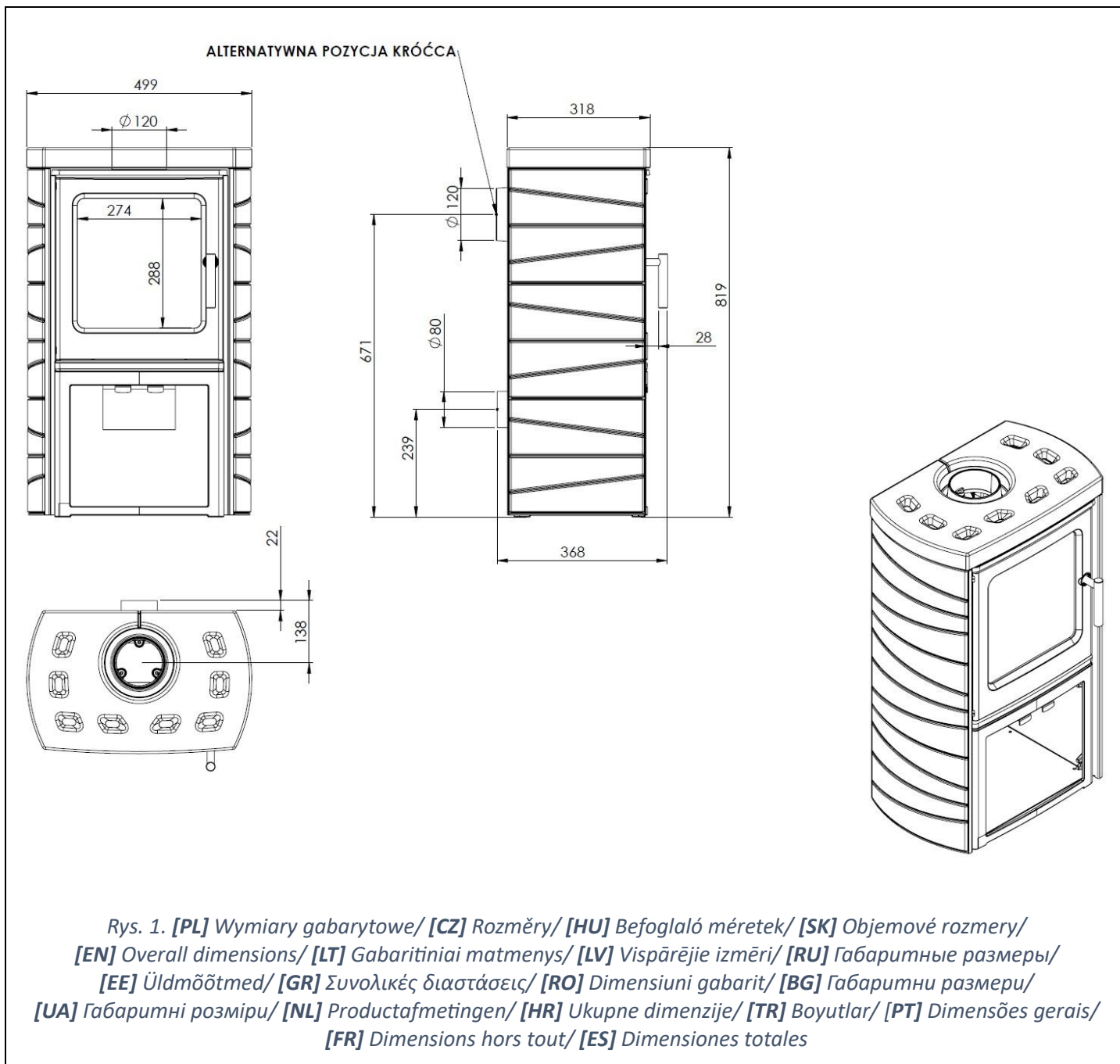
|    |           |   |
|----|-----------|---|
| PL | * TYP B   | Otwarta komora spalania: nieprzystosowana do systemu REKUPERACJI        |
| CZ | * TYP B   | Otevřená spalovací komora: není vhodná pro systém REKUPERACE            |
| HU | * B TÍPUS | Nyílt égéstér: nincs REKUPERÁCIÓS rendszerhez kialakítva                |
| SK | * TYP B   | Otvorené ohnisko: nekompatibilné s REKUPERAČNÝM systémom                |
| EN | * TYPE B  | Open combustion chamber: not suitable for RECOVERY system               |
| LT | * B TIPAS | Atvira degimo kamera: nepritaikyta REKUPERACIJOS sistemai               |
| LV | * B TIPS  | Atvērtā sadegšanas kamera: nav piemērota REKUPERĀCIJAS sistēmai         |
| RU | * ТИП В   | Открытая камера сгорания: не предназначена для системы РЕКУПЕРАЦИИ      |
| EE | * TÜÜP B  | Avatud põlemiskamber: TAASTUSSÜSTEEMILE mittekohandatud                 |
| GR | * ΤΥΠΟΣ Β | Ανοιχτός θάλαμος καύσης: ακατάλληλος για σύστημα ΑΝΑΚΤΗΣΗΣ ΘΕΡΜΟΤΗΤΑΣ   |
| RO | * TIP B   | Compartiment de ardere deschis: neadaptat pentru sistemul de RECUPERARE |
| BG | * ТИП В   | Отворена горивна камера: не е подходяща за система за рекулация         |
| UA | * ТИП В   | Відкрита камера згорання: не призначена для системи РЕКУПЕРАЦІЇ         |
| NL | * TYPE B  | Open verbrandingskamer: niet geschikt voor RECOVERY-systeem             |
| HR | * ТИП В   | Otvorena komora za izgaranje: nije prikladna za sustav REKUPERACIJE     |

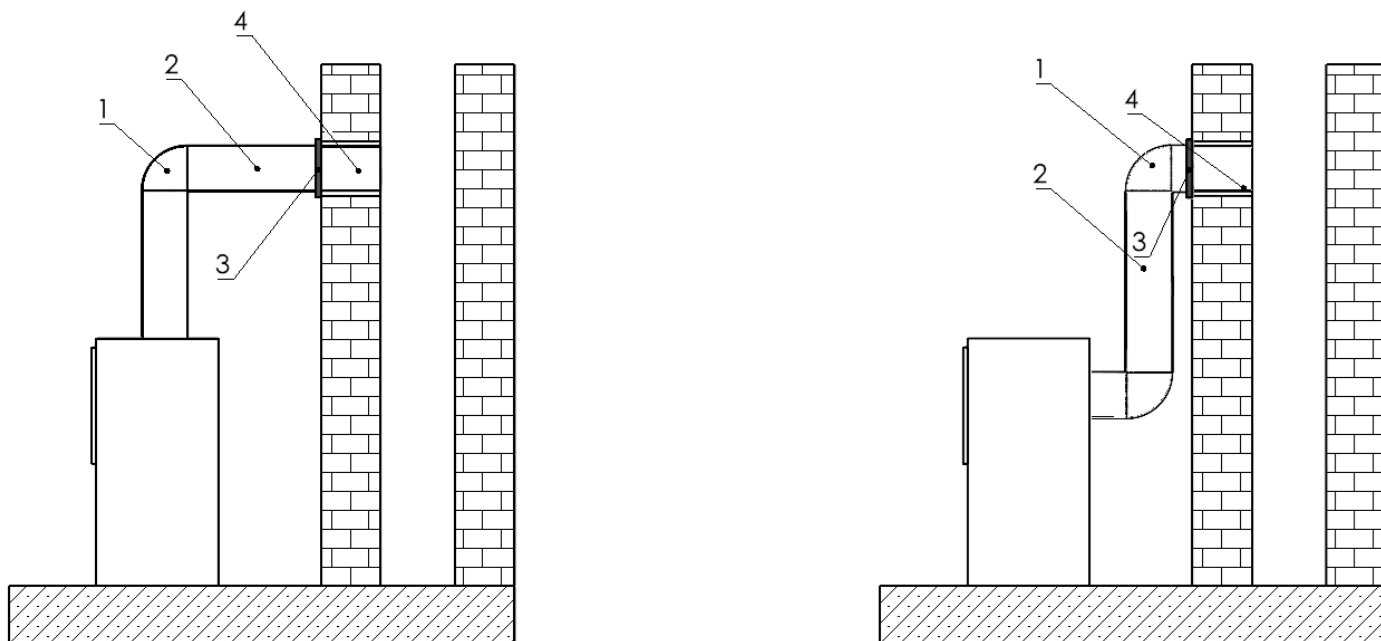
\*

|    |            |  |
|----|------------|--|
| PL | * TYP CM   | Zamknięta komora spalania: przystosowana do systemu REKUPERACJI      |
| CZ | * TYP CM   | Uzavřená spalovací komora: přizpůsobena systému REKUPERACE           |
| HU | * CM TÍPUS | Zárt égéstér: ki van alakítva REKUPERÁCIÓS rendszerhez               |
| SK | * TYP CM   | Zatvorené ohnisko: kompatibilné s REKUPERAČNÝM systémom              |
| EN | * TYPE CM  | Closed combustion chamber: suitable for RECOVERY system              |
| LT | * CM TIPAS | Uždara degimo kamera: pritaikyta REKUPERACIJOS sistemai              |
| LV | * CM TIPS  | Slēgtā sadegšanas kamera: piemērota REKUPERĀCIJAS sistēmai           |
| RU | * ТИП CM   | Закрытая камера сгорания: предназначена для системы РЕКУПЕРАЦИИ      |
| EE | * TÜÜP CM  | Suletud põlemiskamber: TAASTUSSÜSTEEMILE kohandatud                  |
| GR | * ΤΥΠΟΣ CM | Κλειστός θάλαμος καύσης: κατάλληλος για σύστημα ΑΝΑΚΤΗΣΗΣ ΘΕΡΜΟΤΗΤΑΣ |
| RO | * TIP CM   | Compartiment de ardere închis: adaptat pentru sistemul de RECUPERARE |
| BG | * ТИП CM   | Затворена горивна камера: подходяща за система за рекулация          |
| UA | * ТИП CM   | Закрита камера згорання: пристосована до системи РЕКУПЕРАЦІЇ         |
| NL | * TYPE CM  | Dichte verbrandingskamer: geschikt voor RECOVERY-systeem             |
| HR | * ТИП CM   | Zatvorena komora za izgaranje: prikladna za sustav REKUPERACIJE      |

|           |                 |  |
|-----------|-----------------|--|
| <b>TR</b> | <b>* TİP B</b>  | Açık yanma haznesi: ISI GERİ KAZANIMI sistemine uygun değil            |
| <b>PT</b> | <b>* TIPO B</b> | Câmara de combustão aberta: não compatível com sistemas de RECUPERAÇÃO |
| <b>FR</b> | <b>* TYPE B</b> | Chambre de combustion ouverte : non adaptée au système de RÉCUPÉRATION |
| <b>ES</b> | <b>* TIPO B</b> | Cámara de combustión abierta: no adaptada al sistema de RECUPERACIÓN   |

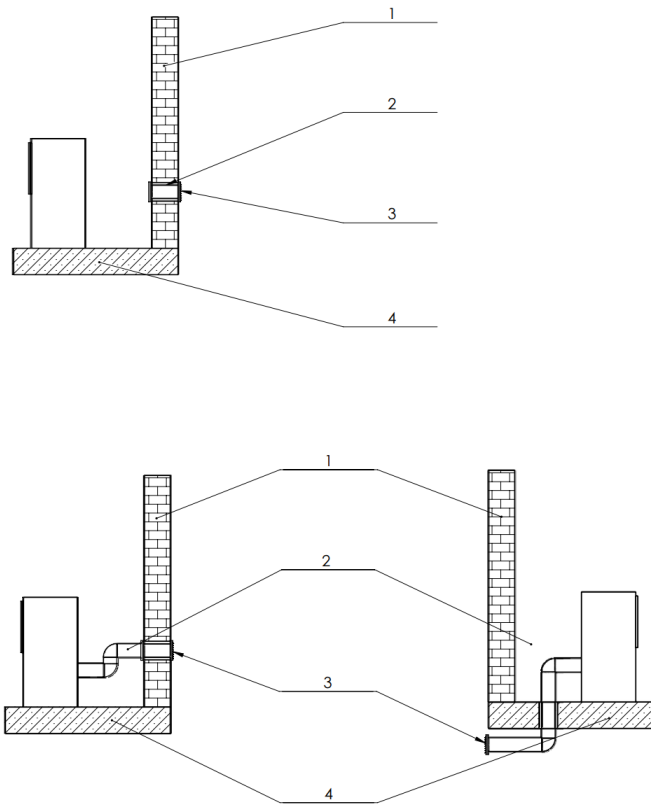
|           |                  |   |
|-----------|------------------|---|
| <b>TR</b> | <b>* TİP CM</b>  | Kapalı yanma haznesi: ISI GERİ KAZANIMI sistemine uygun             |
| <b>PT</b> | <b>* TIPO CM</b> | Câmara de combustão fechada: compatível com sistemas de RECUPERAÇÃO |
| <b>FR</b> | <b>* TYPE B</b>  | Chambre de combustion fermée : adaptée au système de RÉCUPÉRATION   |
| <b>ES</b> | <b>* TIPO CM</b> | Cámara de combustión cerrada: adaptada al sistema de RECUPERACIÓN   |





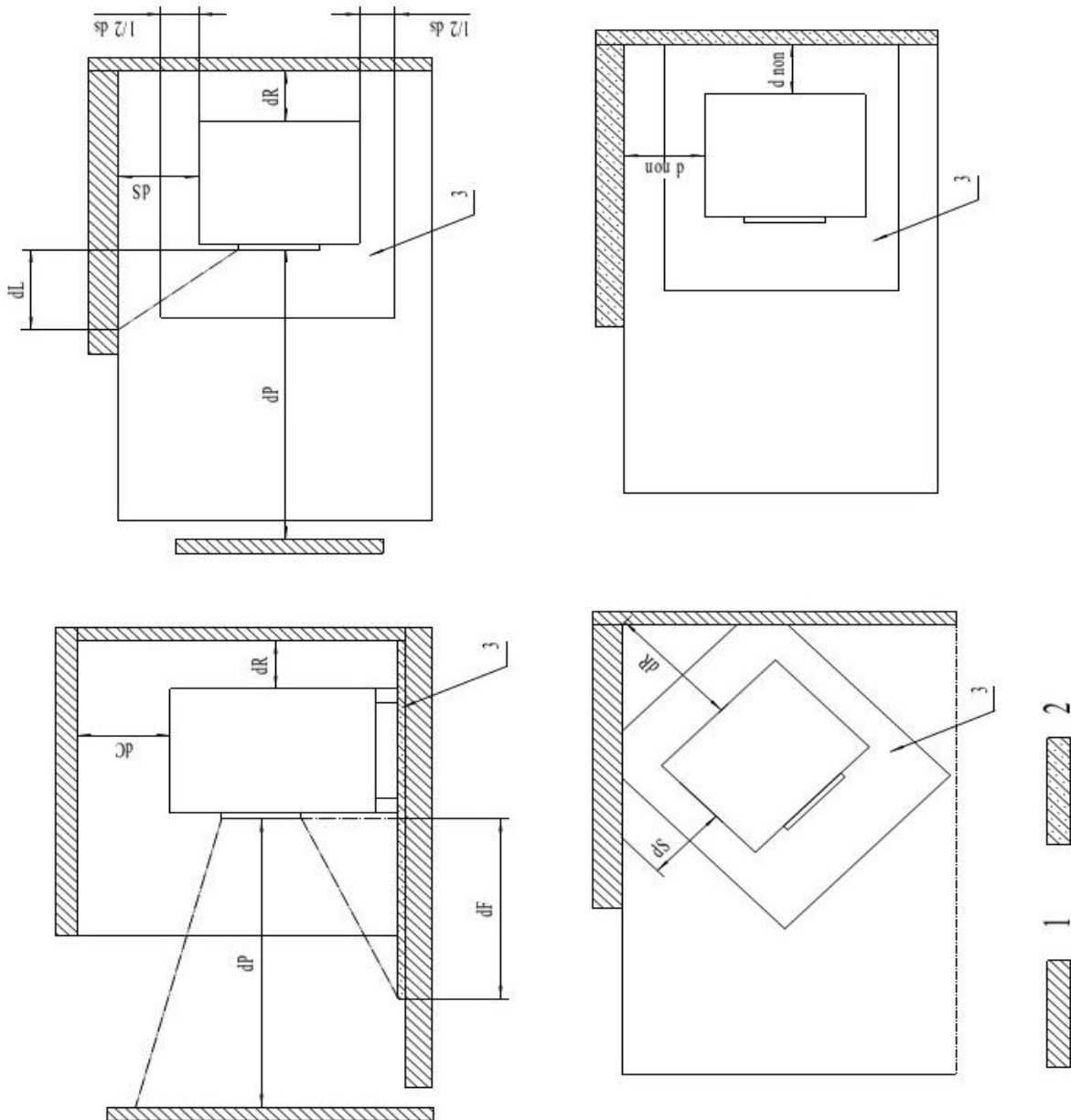
Rys. 2. [PL] Przyłączenie do komina/ [CZ] Připojení ke komínu/ [HU] Kéménybekötés/ [SK] Pripojenie ku komínu/ [EN] Chimney connection/ [LT] Prijungimas prie židinio/ [LV] Savienojums ar kamīnu/ [RU] Подключение к дымоходу/ [EE] Korstnaga ühendamine/ [GR] Σύνδεση με τον καπνοδόχο/ [RO] Racordare la coșul de fum/ [BG] Свързване с комин/ [UA] Підключення до дымоходу/ [NL] Schoorsteenaansluiting/ [HR] Priključak na dimnjak/ [TR] Bacaşa bağlama/ [PT] Ligação à chaminé/ [FR] Raccordement à la cheminée/ [ES] Conexión a la chimenea

|    | 1                | 2              | 3                  | 4                                      |
|----|------------------|----------------|--------------------|--|
| PL | rura sztywna     | kolano 90°     | rozeta             | rura sztywna lub wkładka ceramiczna    |
| CZ | tuhá trubka      | koleno 90°     | růžice             | pevná trubka nebo keramická vložka     |
| HU | merev cső        | könyök 90°     | rozetta            | merev cső vagy kerámia betét           |
| SK | pevné potrubie   | koleno 90°     | rozeta             | pevné potrubie alebo keramická vložka  |
| EN | rigid pipe       | 90° elbow      | rosette            | rigid pipe or ceramic insert           |
| LT | standus vamzdis  | alkūnė 90°     | rozetė             | standus vamzdis arba keraminis įdėklas |
| LV | cietā caurule    | līkums 90°     | rozete             | cietā caurule vai keramikas ieliktnis  |
| RU | жесткая труба    | отвод 90°      | отделочная розетка | жесткая труба или керамическая вставка |
| EE | jäik toru        | põlv 90°       | rosett             | jäik toru või keraamiline sisestus     |
| GR | άκαμπτος σωλήνας | γωνία 90°      | ροζέτα             | άκαμπτος σωλήνας ή κεραμικό ένθετο     |
| RO | țeavă rigidă     | cot 90°        | rozetă             | țeavă rigidă sau insertie ceramică     |
| BG | твърда тръба     | коляно 90°     | розетка            | твърда тръба или керамична вложка      |
| UA | жорстка труба    | коліно 90°     | розета             | жорстка труба або керамічна вставка    |
| NL | stijve buis      | 90° elleboog   | rozet              | stijve buis of keramisch inzetstuk     |
| HR | kruta cijev      | koljeno 90°    | rozeta             | kruta cijev ili keramički umetak       |
| TR | rijit boru       | dirsek 90°     | rozet              | rijit boru ya da seramik iç parça      |
| PT | tubo rígido      | cotovelo a 90° | roseta             | tubo rígido ou encaixe cerâmico        |
| FR | tuyau rigide     | coude à 90°    | rosace             | tuyau rigide ou insert en céramique    |
| ES | tubo rígido      | codo de 90°    | roseta             | tubo rígido o inserto cerámico         |



Rys. 3. [PL] Doprowadzenie powietrza/ [CZ] Přívod vzduchu/ [HU] Légbevezetés/ [SK] Prívod vzduchu/ [EN] Air supply/ [LT] Oro tiekimas/ [LV] Gaisa padeve/ [RU] Подача воздуха/ [EE] Õhuvarusustus/ [GR] Παροχή αέρα/ [RO] Alimentarea cu aer/ [BG] Подаване на въздух/ [UA] Подача повітря/ [NL] Luchttoevoer/ [HR] Dovod zraka/ [TR] Havanın beslenmesi/ [PT] Aporte de ar/ [FR] Arrivée d'air/ [ES] Suministro de aire

|    | 1                   | 2                             | 3                      | 4                    |
|----|---------------------|-------------------------------|------------------------|----------------------|
| PL | ściana murowana     | rura elastyczna aluminiowa    | kratka zabezpieczająca | podłoga betonowa     |
| CZ | zděná stěna         | hliníková flexibilní trubka   | ochranná mřížka        | betonová podlaha     |
| HU | falazott fal        | alumínium flexibilis cső      | védőrács               | betonpadló           |
| SK | murovaná stena      | hliníková flexibilná rúra     | ochranná mriežka       | betónová podlaha     |
| EN | masonry wall        | aluminum flexible duct        | protective grille      | concrete floor       |
| LT | mūrinė siena        | lankstus aliuminio vamzdis    | apsauginė grotelė      | betoninės grindys    |
| LV | mūra siena          | elastīga alumīnija caurule    | aizsargrežģis          | betona grīda         |
| RU | кирпичная стена     | гибкая алюминиевая труба      | защитная решётка       | бетонный пол         |
| EE | müürsein            | alumiiniumist painduv toru    | kaitsev rest           | betoonpõrand         |
| GR | τοιχος από τούβλα   | εύκαμπτος σωλήνας αλουμινίου  | προστατευτική σχάρα    | τσιμεντένιο δάπεδο   |
| RO | perete din zidărie  | tub flexibil din aluminiu     | grilaj de protecție    | pardoseală din beton |
| BG | зидана стена        | гъвкава алуминиева тръба      | защитна решетка        | бетонен под          |
| UA | мурована стіна      | гнучка алюмінієва труба       | захисна решітка        | бетонна підлога      |
| NL | gemetselde muur     | flexibele aluminium buis      | beschermrooster        | betonnen vloer       |
| HR | zidani zid          | fleksibilna aluminijska cijev | zaštitna rešetka       | betonski pod         |
| TR | tuğla duvar         | esnek alüminyum boru          | koruyucu ızgara        | beton zemin          |
| PT | parede de alvenaria | tubo flexível de alumínio     | grelha de proteção     | piso de concreto     |
| FR | mur en maçonnerie   | conduit flexible en aluminium | grille de protection   | sol en béton         |
| ES | pared de ladrillo   | tubo flexible de aluminio     | rejilla de protección  | suelo de hormigón    |



Rys. 4. **[PL]** Odległości od części palnych/niepalnych/ **[CZ]** Vzdálenosti od hořlavých/nehořlavých částí/ **[HU]** Távolság az éghető/éghetetlen részekről/ **[SK]** Vzdialenosti od horľavých/nehoľavých prvkov/ **[EN]** Distances from combustible/non-combustible parts/ **[LT]** Atstumai nuo degių/nedegių dalių/ **[LV]** Attālumi no degošām/nedegošām daļām/ **[RU]** Расстояния от горючих/негорючих материалов/ **[EE]** Kaugused süttivatest/mittesüttivatest osadest/ **[GR]** Αποστάσεις από εύφλεκτα/μη εύφλεκτα μέρη/ **[RO]** Distanțele față de piesele inflamabile/necombustibile/ **[BG]** Разстояния от горими/негорими части/ **[UA]** Відстані до горючих/негорючих елементів/ **[NL]** Afstanden tot brandbare/niet-brandbare onderdelen/ **[HR]** Udaljenosti od zapaljivih/nezapaljivih dijelova/ **[TR]** Yanıcı/yanıcı olmayan parçalardan mesafeler/ **[PT]** Distâncias de segurança a materiais combustíveis/não combustíveis/ **[FR]** Distances par rapport aux parties combustibles/non combustible/ **[ES]** Distancias de partes combustibles/no combustibles

| <i>dP [cm]</i> | <i>dS [cm]</i> | <i>dR [cm]</i> | <i>dC [cm]</i> | <i>dF [cm]</i> | <i>dL [cm]</i> | <i>d non [cm]</i> |
|----------------|----------------|----------------|----------------|----------------|----------------|-------------------|
| 100            | 50             | 40             | 80             | 50             | 50             | 15                |

|           | 1                                | 2   | 3                               | <i>dP</i>   | <i>dC</i>  | <i>dR</i>  | <i>dS</i>   | <i>dL</i>  | <i>dF</i>  | <i>d non</i>  |
|-----------|----------------------------------|---|---------------------------------|---|--|--|---|--|--|---|
| <b>PL</b> | Materiał palny (np. drewno)      | Materiały niepalny (cegła, beton)           | Podłoga niepalna min. 2 mm      | Min. odl. frontu od materiału palnego                 | Min. odl. pokrywy od materiału palnego                   | Min. odl. tylnej ściany od materiału palnego               | Min. odl. bocznej ściany od materiału palnego         | Min. odl. Przodu w bocznym przednim obszarze od materiału palnego                | Min. odl. Przedniej dolnej części od materiału palnego           | Min. odl. Powierzchni ogrzewacza od materiału niepalnego      |
| <b>CZ</b> | Hořlavý materiál (např. dřevo)   | Nehořlavé materiály (cihla, beton)          | Nehořlavá podlaha min. 2 mm     | Min. vzdálenost čelní strany od hořlavého materiálu   | Min. vzdálenost horní části od hořlavého materiálu       | Min. vzdálenost zadní stěny od hořlavého materiálu         | Min. vzdálenost boční stěny od hořlavého materiálu    | Min. vzdálenost přední části v bočním předním prostoru od hořlavého materiálu    | Min. vzdálenost spodní přední části od hořlavého materiálu       | Min. vzdálenost topné plochy od nehořlavého materiálu         |
| <b>HU</b> | Éghető anyag (pl. fa)            | Nem éghető anyagok (tégla, beton)           | Nem éghető padló min. 2 mm      | Min. távolság az elülső résztől az éghető anyagig     | Min. távolság a fedéltől az éghető anyagig               | Min. távolság a hátsó faltól az éghető anyagig             | Min. távolság az oldalfaltól az éghető anyagig        | Min. távolság az elülső oldal előtti sarkoknál az éghető anyagig                 | Min. távolság az alsó elülső résztől az éghető anyagig           | Min. távolság a fűtőfelülettől a nem éghető anyagig           |
| <b>SK</b> | Horľavý materiál (napr. drevo)   | Nehorľavé materiály (tehla, betón)          | Nehorľavá podlaha min. 2 mm     | Min. vzdialenosť prednej časti od horľavého materiálu | Min. vzdialenosť vrchnej časti od horľavého materiálu    | Min. vzdialenosť zadnej steny od horľavého materiálu       | Min. vzdialenosť bočnej steny od horľavého materiálu  | Min. vzdialenosť prednej časti v bočnom prednom priestore od horľavého materiálu | Min. vzdialenosť spodnej prednej časti od horľavého materiálu    | Min. vzdialenosť vykurovacej plochy od nehorľavého materiálu  |
| <b>EN</b> | Combustible material (e.g. wood) | Non-combustible materials (brick, concrete) | Non-combustible floor min. 2 mm | Min. distance from front to combustible material      | Min. distance from top cover to combustible material     | Min. distance from rear wall to combustible material       | Min. distance from side wall to combustible material  | Min. distance from front in the lateral front area to combustible material       | Min. distance from lower front section to combustible material   | Min. distance from heater surface to non-combustible material |
| <b>LT</b> | Degios medžiagos (pvz., mediena) | Nedegios medžiagos (plyta, betonas)         | Nedegi grindų danga min. 2 mm   | Min. atstumas nuo priekio iki degios medžiagos        | Min. atstumas nuo viršutinės dalies iki degios medžiagos | Min. atstumas nuo galinės sienos iki degios medžiagos      | Min. atstumas nuo šoninės sienos iki degios medžiagos | Min. atstumas nuo priekinės šoninės dalies iki degios medžiagos                  | Min. atstumas nuo apatinės priekinės dalies iki degios medžiagos | Min. atstumas nuo šildytuvo paviršiaus iki nedegios medžiagos |
| <b>LV</b> | Degošs materiāls (piem., koksne) | Nedegoši materiāli (ķieģelis, betons)       | Nedegoša grīda min. 2 mm        | Min. attālums no priekšpuses līdz degošam materiālam  | Min. attālums no augšējās daļas līdz degošam materiālam  | Min. attālums no aizmugures sienas līdz degošam materiālam | Min. attālums no sānu sienas līdz degošam materiālam  | Min. attālums no priekšējās sānu daļas līdz degošam materiālam                   | Min. attālums no apakšējās priekšpuses līdz degošam materiālam   | Min. attālums no sildītāja virsmas līdz nedegošam materiālam  |

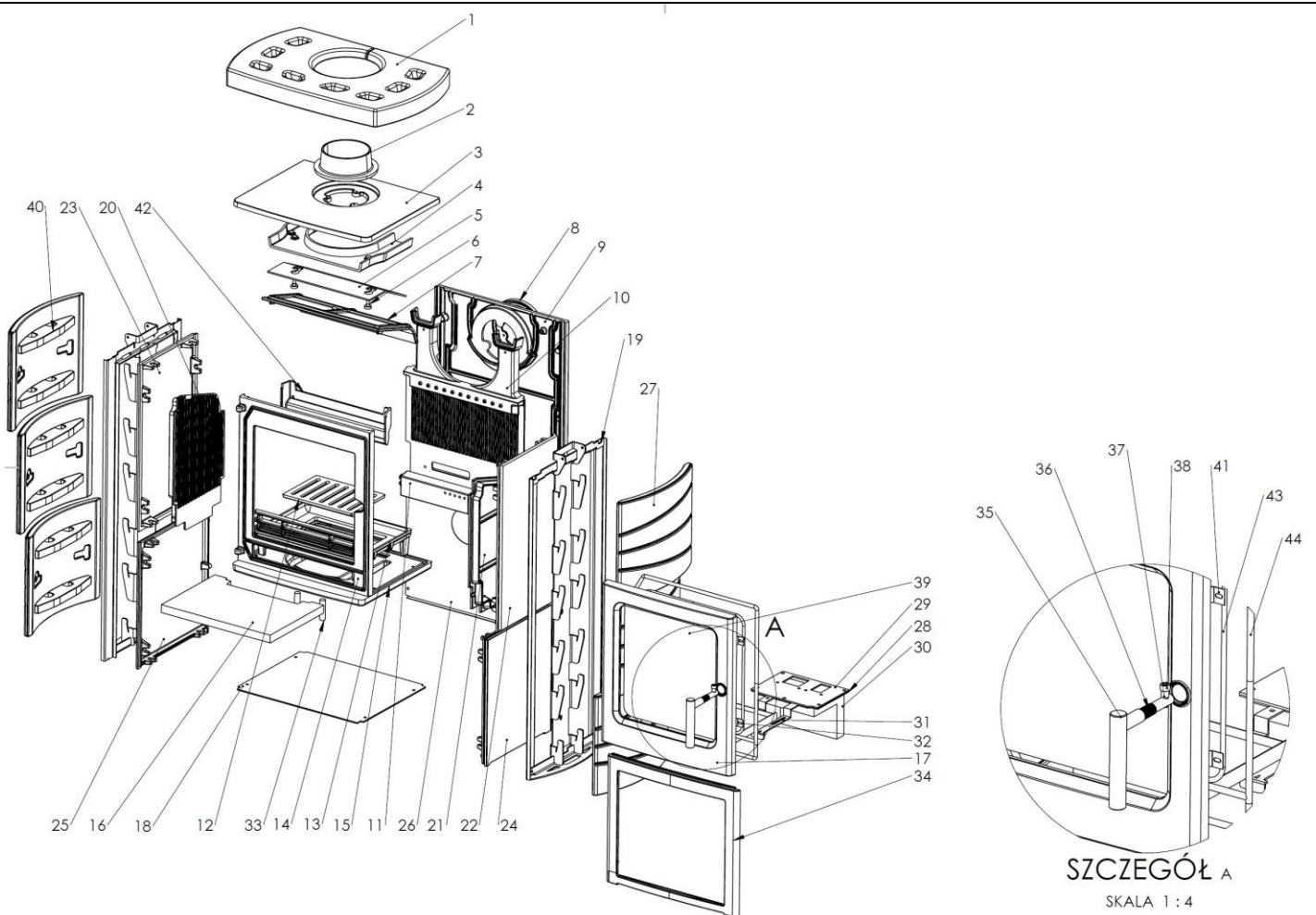
|           | 1                                  | 2  | 3                                   | dP   | dC   | dR   | dS   | dL   | dF  | d non  |
|-----------|------------------------------------|--|-------------------------------------|--|--|--|--|--|---|--|
| <b>RU</b> | Горючий материал (напр. дерево)    | Негорючие материалы (кирпич, бетон)          | Негорючий пол мин. 2 мм             | Мин. расстояние от передней части до горючего материала    | Мин. расстояние от верхней крышки до горючего материала    | Мин. расстояние от задней стены до горючего материала                | Мин. расстояние от боковой стены до горючего материала             | Мин. расстояние от передней боковой зоны до горючего материала               | Мин. расстояние от нижней передней части до горючего материала              | Мин. расстояние от поверхности нагревателя до негорючего материала         |
| <b>EE</b> | Süttiv materjal (nt puit)          | Mittepõlevad materjalid (telliskivi, betoon) | Mittepõlev põrand min. 2 mm         | Min. kaugus esiküljest põlevmaterjalini                    | Min. kaugus katteosast põlevmaterjalini                    | Min. kaugus tagaseinast põlevmaterjalini                             | Min. kaugus külgeinast põlevmaterjalini                            | Min. kaugus esiküljest külje-eesosas põlevmaterjalini                        | Min. kaugus alumisest esiosast põlevmaterjalini                             | Min. kaugus küttekeha pinnast mittepõlevale materjalile                    |
| <b>GR</b> | Εύφλεκτο υλικό (π.χ. ξύλο)         | Μη εύφλεκτα υλικά (τούβλο, σκυρόδεμα)        | Μη εύφλεκτο δάπεδο ελάχ. 2 mm       | Ελάχ. απόσταση μετώπου από εύφλεκτο υλικό                  | Ελάχ. απόσταση καλύμματος από εύφλεκτο υλικό               | Ελάχ. απόσταση πίσω τοίχου από εύφλεκτο υλικό                        | Ελάχ. απόσταση πλευρικού τοίχου από εύφλεκτο υλικό                 | Ελάχ. απόσταση μπροστινού πλάγιου τμήματος από εύφλεκτο υλικό                | Ελάχ. απόσταση κάτω μπροστινού τμήματος από εύφλεκτο υλικό                  | Ελάχ. απόσταση από την επιφάνεια του θερμοαπτήρα έως μη εύφλεκτο υλικό     |
| <b>RO</b> | Material combustibil (de ex. lemn) | Materiale incombustibile (cărămidă, beton)   | Pardoseală incombustibilă min. 2 mm | Distanța minimă a frontului față de materialul combustibil | Distanța minimă a capacului față de materialul combustibil | Distanța minimă a peretelui din spate față de materialul combustibil | Distanța minimă a peretelui lateral față de materialul combustibil | Distanța minimă a părții frontale laterale față de materialul combustibil    | Distanța minimă a părții frontale inferioare față de materialul combustibil | Distanța minimă de la suprafața încălzitorului la materialul incombustibil |
| <b>BG</b> | Горими материали (напр. дърво)     | Негорими материали (тухла, бетон)            | Негорим под мин. 2 mm               | Мин. разстояние отпред до горим материал                   | Мин. разстояние от капака до горим материал                | Мин. разстояние от задната стена до горим материал                   | Мин. разстояние от страничната стена до горим материал             | Мин. разстояние от предната странична част до горим материал                 | Мин. разстояние от долната предна част до горим материал                    | Мин. разстояние от повърхността на отоплителя до негорим материал          |
| <b>UA</b> | Горючий матеріал (напр. деревина)  | Негорючі матеріали (цегла, бетон)            | Негорюча підлога мин. 2 мм          | Мін. відстань переду до горючого матеріалу                 | Мін. відстань від кришки до горючого матеріалу             | Мін. відстань від задньої стіни до горючого матеріалу                | Мін. відстань від бокової стіни до горючого матеріалу              | Мін. відстань передньої частини в бічній передній зоні до горючого матеріалу | Мін. відстань нижньої передньої частини до горючого матеріалу               | Мін. відстань від поверхні нагрівача до негорючого матеріалу               |
| <b>NL</b> | Brandbaar materiaal (bijv. hout)   | Onbrandbare materialen (baksteen, beton)     | Onbrandbare vloer min. 2 mm         | Min. afstand van de voorzijde tot brandbaar materiaal      | Min. afstand van de bovenkant tot brandbaar materiaal      | Min. afstand van de achterwand tot brandbaar materiaal               | Min. afstand van de zijwand tot brandbaar materiaal                | Min. afstand van het front in het zijvoorgebied tot brandbaar materiaal      | Min. afstand van het onderste voorste deel tot brandbaar materiaal          | Min. afstand van het oppervlak van de verwarming tot onbrandbaar materiaal |
| <b>HR</b> | Zapaljivi materijal (npr. drvo)    | Negorivi materijali (cigla, beton)           | Negorivi pod min. 2 mm              | Min. udaljenost prednje strane od zapaljivog materijala    | Min. udaljenost poklopa od zapaljivog materijala           | Min. udaljenost stražnjeg zida od zapaljivog materijala              | Min. udaljenost bočnog zida od zapaljivog materijala               | Min. udaljenost prednje bočne zone od zapaljivog materijala                  | Min. udaljenost donjeg prednjeg dijela od zapaljivog materijala             | Min. udaljenost površine grijača od negorivog materijala                   |

|           | 1   | 2  | 3                             | <i>dP</i>  | <i>dC</i>   | <i>dR</i>   | <i>dS</i>  | <i>dL</i>   | <i>dF</i>   | <i>d non</i>  |
|-----------|---|--|-------------------------------|--|---|---|--|---|---|---|
| <b>TR</b> | Yanıcı malzeme (örneğin ahşap)              | Yanmaz malzemeler (tuğla, beton)               | Yanmaz zemin min. 2 mm        | Ön yüzeyden yanıcı malzemeye minimum mesafe            | Kapaktan yanıcı malzemeye minimum mesafe                        | Arka duvardan yanıcı malzemeye minimum mesafe                       | Yan duvardan yanıcı malzemeye minimum mesafe                         | Ön yan bölgeden yanıcı malzemeye minimum mesafe                                       | Ön alt kısımdan yanıcı malzemeye minimum mesafe                               | Isıtıcının yüzeyinden yanmaz malzemeye minimum mesafe                               |
| <b>PT</b> | Material combustível (por exemplo, madeira) | Materiais incombustíveis (tijolo, concreto)    | Piso incombustível min. 2 mm  | Distância mín. da frente até material combustível      | Distância mínima da cobertura até material combustível          | Distância mínima da parede traseira até material combustível        | Distância mínima da parede lateral até material combustível          | Distância mínima da frente na zona frontal lateral até material combustível           | Distância mínima da parte frontal inferior até material combustível           | Distância mínima da superfície do aquecedor até material incombustível              |
| <b>FR</b> | Matériau combustible (ex: bois)             | Matériaux incombustibles (brique, béton)       | Sol incombustible min. 2 mm   | Distance min. entre l'avant et le matériau combustible | Distance minimale entre le couvercle et le matériau combustible | Distance minimale entre la paroi arrière et le matériau combustible | Distance minimale entre la paroi latérale et le matériau combustible | Distance minimale à l'avant dans la zone latérale avant jusqu'au matériau combustible | Distance minimale entre la partie inférieure avant et le matériau combustible | Distance minimale entre la surface du poêle et un matériau incombustible            |
| <b>ES</b> | Material combustible (por ejemplo, madera)  | Materiales incombustibles (ladrillo, hormigón) | Suelo incombustible min. 2 mm | Distancia mín. del frente al material combustible      | Distancia mínima de la cubierta al material combustible         | Distancia mínima de la pared trasera al material combustible        | Distancia mínima de la pared lateral al material combustible         | Distancia mínima del frente en la zona frontal lateral al material combustible        | Distancia mínima de la parte inferior frontal al material combustible         | Distancia mínima desde la superficie del calefactor hasta el material incombustible |



Rys. 5. [PL] Regulacja dopływu powietrza/ [CZ] Regulace přívodu vzduchu/ [HU] Légbeáramlás szabályozása/ [SK] Nastavenie prívodu vzduchu/ [EN] Adjustment of air supply/ [LT] Oro tiekimo reguliavimas/ [LV] Gaisa padeves regulēšana/ [RU] Регулировка подачи/ [EE] Õhuvastustuse reguleerimine/ [GR] Ρύθμιση παροχής αέρα/ [RO] Ajustarea alimentării cu aer/ [BG] Регулиране на подаването на въздух/ [UA] Регулювання подачі повітря/ [NL] Afstellen van de luchttoevoer/ [HR] Regulacija dovoda zraka/ [TR] Hava beslemesinin ayarı/ [PT] Regulação da entrada de ar/ [FR] Réglage de l'arrivée d'air/ [ES] Ajuste del suministro de aire

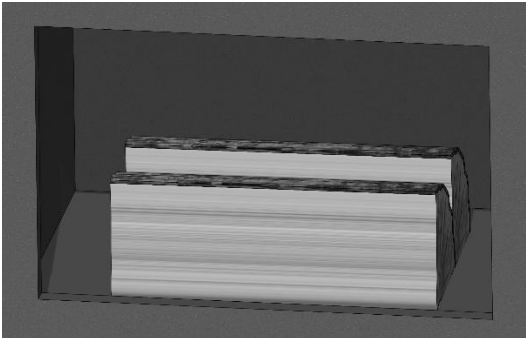
|    |   | *1                  | *2                 | *3                       | *                             |
|----|---|---------------------|--------------------|--------------------------|-------------------------------|
| PL | *JEŚLI SYMBOL WYSTĘPUJE NA ILUSTRACJI:        | powietrze pierwotne | powietrze wtórne   | powietrze trzeciorzędowe | ruszanie rusztem              |
| CZ | * POKUD SE SYMBOL VYSKYTUJE NA ILUSTRACI:     | primární vzduch     | sekundární vzduch  | terciární vzduch         | pohyb roštu                   |
| HU | * HA A SZIMBÓLUM MEGJELENIK AZ ÁBRÁN:         | elsődleges levegő   | másodlagos levegő  | harmadlagos levegő       | rost mozgatása                |
| SK | * AK SA SYMBOL VYSKYTUJE NA ILUSTRÁCI:        | primárny vzduch     | sekundárny vzduch  | terciárny vzduch         | pohyb roštom                  |
| EN | * IF THE SYMBOL APPEARS IN THE ILLUSTRATION:  | primary air         | secondary air      | tertiary air             | grate movement                |
| LT | * JEI SIMBOLIS PATEIKIAMAS ILIUSTRACIJOJE:    | pirminis oras       | antrinis oras      | tretinis oras            | grotelio judinimas            |
| LV | * JA SIMBOLS PARĀDĀS ILUSTRĀCIJĀ:             | primārais gaiss     | sekundārais gaiss  | terciārais gaiss         | režģa kustināšana             |
| RU | * ЕСЛИ СИМВОЛ ПРИСУТСТВУЕТ НА ИЛЛЮСТРАЦИИ:    | первичный воздух    | вторичный воздух   | третичный воздух         | движение колосниковой решётки |
| EE | * KUI SÜMBOL ESINEB ILLUSTRATSIOONIL:         | esmane õhk          | teisene õhk        | kolmanda astme õhk       | resti liigutamine             |
| GR | * ΕΑΝ ΤΟ ΣΥΜΒΟΛΟ ΕΜΦΑΝΙΖΕΤΑΙ ΣΤΗΝ ΑΠΕΙΚΟΝΙΣΗ: | πρωτογενής αέρας    | δευτερογενής αέρας | τριτογενής αέρας         | κίνηση εσχάρας                |
| RO | * DACĂ SIMBOLUL APARE ÎN ILUSTRĂȚIE:          | aer primar          | aer secundar       | aer terțiar              | mișcarea grătarului           |
| BG | * АКО СИМВОЛЪТ СЕ ПОЯВЯВА НА ИЛЮСТРАЦИЯТА:    | първичен въздух     | вторичен въздух    | третичен въздух          | движение на решетката         |
| UA | * ЯКЩО СИМВОЛ ПРИСУТНІЙ НА ІЛЮСТРАЦІЇ:        | первинне повітря    | вторинне повітря   | третинне повітря         | рух колосникових ґрат         |
| NL | * ALS HET SYMBOOL OP DE ILLUSTRATIE VOORKOMT: | primaire lucht      | secundaire lucht   | tertiaire lucht          | roosterbeweging               |
| HR | * AKO SE SIMBOL POJAVLJUJE NA ILUSTRACIJI:    | primarni zrak       | sekundarni zrak    | tercijarni zrak          | pomicanje rešetke             |
| TR | * SEMBOL GÖRSELDE YER ALIYORSA:               | birincil hava       | ikincil hava       | üçüncül hava             | izgara hareketi               |
| PT | * SE O SÍMBOLO APARECER NA ILUSTRACÃO:        | ar primário         | ar secundário      | ar terciário             | movimentação da grelha        |
| FR | * SI LE SYMBOLE APPARAÎT SUR L'ILLUSTRATION:  | air primaire        | air secondaire     | air tertiaire            | mouvement de la grille        |
| ES | * SI EL SÍMBOLO APARECE EN LA ILUSTRACIÓN:    | aire primario       | aire secundario    | aire terciario           | movimiento de la parrilla     |



| NR | NAZWA ELEMENTU                | ILOŚĆ |    |                              |    |
|----|-------------------------------|-------|----|------------------------------|----|
| 1  | GÓRNY KAFEL                   | 1     | 21 | PRAWA ŚCIANA WEWNĘTRZNA      | 1  |
| 2  | KRÓCIEC                       | 1     | 22 | PRAWA ŚCIANA                 | 1  |
| 3  | GÓRNA PŁYTA                   | 1     | 23 | LEWA ŚCIANA                  | 1  |
| 4  | GÓRNY KANAŁ POWIETRZA         | 1     | 24 | DOLNA ŚCIANA PRAWA           | 1  |
| 5  | DEFLEKTOR STALOWY             | 1     | 25 | DOLNA ŚCIANA LEWA            | 1  |
| 6  | ŚRUBA DEFLEKTORA              | 2     | 26 | DOLNA MASKOWNICA             | 1  |
| 7  | DEFLEKTOR ŻELIWNY             | 1     | 27 | KAFEL BOCZNY                 | 6  |
| 8  | FAJERKA                       | 1     | 28 | PUSZKA POWIETRZA 1           | 1  |
| 9  | TYLNA ŚCIANA ZEWNĘTRZNA       | 1     | 29 | PUSZKA POWIETRZA 2           | 1  |
| 10 | TYLNA ŚCIANA WEWNĘTRZNA       | 1     | 30 | PUSZKA POWIETRZA 3           | 1  |
| 11 | PUSZKA DOPALANIA              | 1     | 31 | CIĘGNO REGULACJI             | 2  |
| 12 | RUSZT                         | 1     | 32 | POPIELNIK                    | 1  |
| 13 | RAMKA RUSZTU                  | 1     | 33 | TULEJKA DYSTANSOWA REGULACJI | 2  |
| 14 | FASADA                        | 1     | 34 | DOLNA PRZEDNIA MASKOWNICA    | 1  |
| 15 | DOLNA PŁYTA                   | 1     | 35 | KLAMKA                       | 1  |
| 16 | DOLNY WERMIKULIT              | 1     | 36 | SWORZEŃ KLAMKI               | 1  |
| 17 | DRZWI                         | 1     | 37 | TRZPIEŃ KLAMKI               | 1  |
| 18 | DOLNA PŁYTA STALOWA           | 1     | 38 | TULEJKA KLAMKI               | 1  |
| 19 | STALOWA KONSTRUKCJA POD KAFLE | 2     | 39 | SZYBA 204X291X4              | 1  |
| 20 | LEWA ŚCIANA WEWNĘTRZNA        | 1     | 40 | UCHWYT KAFLA                 | 12 |
|    |                               |       | 41 | BLASZKI SZYBY TYP 5          | 4  |
|    |                               |       | 42 | KIEROWNICA POWIETRZA         | 1  |
|    |                               |       | 43 | SZNUK F16x1,4MB              | 1  |
|    |                               |       | 44 | SZNUK F18x1,8MB              | 1  |

Rys. 6. [PL] Części zamienne/ [CZ] Náhradní díly/ [HU] Cserealkatrészek/ [SK] Náhradné diely/ [EN] Spare parts/ [LT] Atsarginės dalys/ [LV] Rezerves daļas/ [RU] Запасные части/ [EE] Varuosad/ [GR] Ανταλλακτικά/ [RO] Piese de schimb/ [BG] Резервни части/ [UA] Запасні частини/ [NL] Reserve-onderdelen/ [HR] Rezervni dijelovi/ [TR] Yedek parçalar/ [PT] Peças sobressalentes/ [FR] Pièces de rechange/ [ES] Piezas de repuesto

Tabela 2. [PL] Parametry nominalne oraz kontrola rynku/ [CZ] Jmenovité parametry a kontrola trhu/ [HU] Névleges paraméterek és piaci ellenőrzés/ [SK] Nominálne parametre a kontrola trhu/ [EN] Nominal parameters and market surveillance/ [LT] Nominalūs parametrai ir rinkos priežiūra/ [LV] Nominālie parametri un tirgus uzraudzība/ [RU] Номинальные параметры и контроль рынка/ [EE] Nominaalsed parameetrid ja turujärelevance/ [GR] Ονομαστικές παράμετροι και εποπτεία της αγοράς/ [RO] Parametri nominali și supravegherea pieței/ [BG] Номинални параметри и контрол на пазара/ [UA] Номінальні параметри та контроль ринку/ [NL] Nominale parameters en markttoezicht/ [HR] Nazivni parametri i nadzor tržišta/ [TR] Nominal parametreler ve piyasa denetimi/ [PT] Parâmetros nominais e controlo do mercado/ [FR] Paramètres nominaux et surveillance du marché/ [ES] Parámetros nominales y control del mercado

|   |  |                   |
|---|--|-------------------|
| <p>[PL] Warstwa zapłonowa uzyskana ze spalania masy paliwa/ [CZ] Zápalná vrstva získaná spalováním palivové hmoty/ [HU] Az üzemanyag tömegének elégetésével nyert gyújtóréteg/ [SK] Zápalná vrstva získaná spaľovaním hmoty paliva/ [EN] Ignition layer obtained from the combustion of fuel mass/ [LT] Uždegimo sluoksnis, gautas deginant kuro masę/ [LV] Aizdeģšanās slānis, kas iegūts, sadedzinot degvielas masu/ [RU] Воспламеняющийся слой, полученный при сгорании массы топлива/ [EE] Kütusemassi põlemisel saadud süütamiskiht/ [GR] Στρώμα ανάφλεξης που λαμβάνεται από την καύση της μάζας καυσίμου/ [RO] Strat de aprindere obținut prin arderea masei de combustibil/ [BG] Запалителен слой, получен от изгарянето на масата на горивото/ [UA] Запальна шар, отриманий при згорянні маси палива/ [NL] Ontstekingslaag verkregen uit de verbranding van de brandstofmassa/ [HR] Zapaljivi sloj dobiven izgaranjem mase goriva/ [TR] Yakıt kütlesinin yanmasından elde edilen ateşleme tabakası/ [PT] Camada de ignição obtida a partir da combustão da massa de combustível/ [FR] Couche d'allumage obtenue par la combustion de la masse de carburant/ [ES] Capa de ignición obtenida a partir de la combustión de la masa de combustible</p> | 1,4  | kg                |
| <p>[PL] Wsad nominalny/ [CZ] Jmenovitá vsázka/ [HU] Névleges adag/ [SK] Nominálna vsádzka/ [EN] Nominal load/ [LT] Nominali įkrova/ [LV] Nominālā uzlāde/ [RU] Номинальная нагрузка/ [EE] Nominaalne koormus/ [GR] Ονομαστικό φορτίο/ [RO] Încărcătură nominală/ [BG] Номинално зареждане/ [UA] Номінальне завантаження/ [NL] Nominale lading/ [HR] Nazivno punjenje/ [TR] Nominal yük/ [PT] Carga nominal/ [FR] Charge nominale/ [ES] Carga nominal</p>  | 1,4  | kg                |
| <p>[PL] Wielkość wsadu/ [CZ] Velikost vsázky/ [HU] Adag mérete/ [SK] Veľkosť vsádzky/ [EN] Load size/ [LT] Įkrovos dydis/ [LV] Uzlādes lielums/ [RU] Размер загрузки/ [EE] Koormuse suurus/ [GR] Μέγεθος φόρτωσης/ [RO] Dimensiunea încărcăturii/ [BG] Размер на зареждането/ [UA] Розмір завантаження/ [NL] Ladinggrootte/ [HR] Veličina punjenja/ [TR] Yük büyüklüğü/ [PT] Tamanho da carga/ [FR] Taille de charge/ [ES] Tamaño de carga</p>  | 2x15   | cm                |
| <p>[PL] Czas palenia załadunku/ [CZ] Doba hoření náplně/ [HU] Az égési ciklus ideje/ [SK] Čas horenia náplne/ [EN] Fuel load burning time/ [LT] Kuro degimo trukmė/ [LV] Degvielas sadegšanas laiks/ [RU] Время горения загрузки/ [EE] Kütuse põlemisaeg/ [GR] Διάρκεια καύσης του φορτίου/ [RO] Timpul de ardere al încărcăturii/ [BG] Време на горене на зареждането/ [UA] Час горіння завантаження/ [NL] Verbrandingstijd van de lading/ [HR] Vrijeme izgaranja punjenja/ [TR] Yakıt yükünün yanma süresi/ [PT] Tempo de combustão da carga/ [FR] Temps de combustion de la charge/ [ES] Tiempo de combustión de la carga</p>  | 0,85   | h                 |
| <p>[PL] Kryterium końca badania/ [CZ] Kritérium ukončení zkoušky/ [HU] A vizsgálat befejezési kritériuma/ [SK] Kritérium ukončenia skúšky/ [EN] Test end criterion/ [LT] Bandy mo pabaigos kriterijus/ [LV] Pārbaudes beigu kritērijs/ [RU] Критерий окончания испытания/ [EE] Katse lõppkriteerium/ [GR] Κριτήριο λήξης της δοκιμής/ [RO] Criteriu de încheiere a testului/ [BG] Критерий за край на изпитването/ [UA] Критерій завершення випробування/ [NL] Eindcriterium van de test/ [HR] Kriterij završetka ispitivanja/ [TR] Test bitiş kriteri/ [PT] Critério de fim de ensaio/ [FR] Critère de fin d'essai/ [ES] Criterio de fin de ensayo</p>   | 5,5-6,5  | % CO <sub>2</sub> |
| <p>[PL] Ułożenie drewna/ [CZ] Uspořádání dřeva/ [HU] Faelrendezés/ [SK] Usporiadanie dreva/ [EN] Wood arrangement/ [LT] Medienos išdėstymas/ [LV] Koksnes izkārtojums/ [RU] Укладка древесины/ [EE] Puidu paigutus/ [GR] Διάταξη ξύλου/ [RO] Aranjarea lemnului/ [BG] Подреждане на дървата/ [UA] Укладання деревини/ [NL] Houtopstelling/ [HR] Raspored drva/ [TR] Odun düzeni/ [PT] Disposição da madeira/ [FR] Disposition du bois/ [ES] Colocación de la leña</p>   |  |                   |



[PL] Ustawienie regulatorów/ [CZ] Nastavení regulátorů/ [HU] Szabályozók beállítása/ [SK] Nastavenie regulátorov/ [EN] Regulator setting/  
[LT] Reguliatorių nustatymas/ [LV] Regulatoru iestatīšana/ [RU] Настройка регуляторов/ [EE] Regulaatorite seadistus/  
[GR] Ρύθμιση ρυθμιστών/ [RO] Reglarea regulatorilor/ [BG] Настройка на регулаторите/ [UA] Налаштування регуляторів/  
[NL] Afstelling van de regelaars/ [HR] Podešavanje regulatora/ [TR] Regülatör ayarı/ [PT] Ajuste dos reguladores/ [FR] Réglage des régulateurs/  
[ES] Ajuste de los reguladores

**NORDFLAM HS Spółka z ograniczoną odpowiedzialnością**  
Mikołaja Kopernika 2C, 43-400 Cieszyn, Poland  
Tel. + 48 33 852 15 06, +48 33 852 11 35  
Website: [www.nordflam.pl](http://www.nordflam.pl)  
e-mail: [zgloszenia@nordflam.pl](mailto:zgloszenia@nordflam.pl)